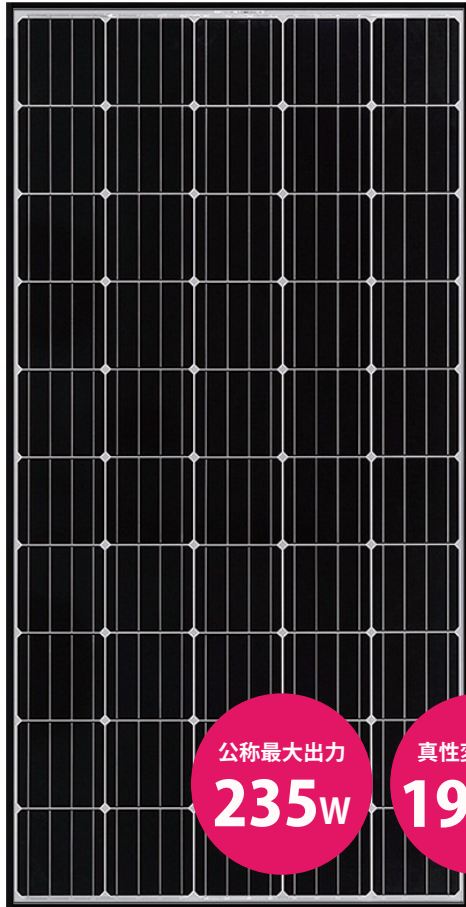


6MN5A235-B0

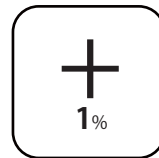


住宅用 産業用

単結晶235Wモジュール



Intertekの認証を取得
徹底した品質管理で国際基準をクリア



出力許容公差+1%以上
公称出力値以上の力を発揮します



4バスバー電極構造採用
電流の抵抗ロスを低減します



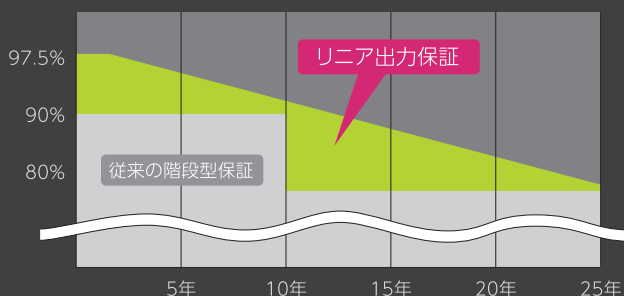
高い耐荷重性能
積雪荷重5400Paと風圧荷重2400Pa



25年のリニア発電保証と
10年の製品保証

■太陽電池モジュールの発電保証は25年

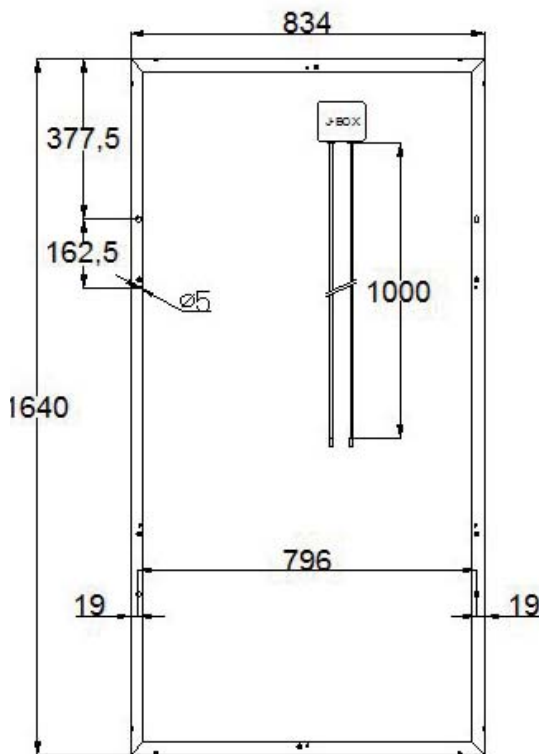
発電性能について、太陽電池モジュールの瑕疵によりモジュール出力が連系から1年以内に最大出力の下限值（公称最大出力の90%）の97.5%を下回った場合、その後は出力保証値を毎年0.7%下げ、最長25年目までその出力保証値を下回った場合など（保証開始後25年目80.7%）、アブリテックジャパン保証書の規定条件を満たさなくなった場合、当該製品の交換を行います。



- システムの寿命は①出力の低下、②絶縁性能の低下、③雨漏りなど建材機能を損なうなどが考えられます。（出典：社団法人JPEA太陽光発電WEBサイトより）
- 弊社保証規定に準ずる、保証、免責内容の詳細は当社保証書に記載。
- 公称最大出力値はJIS C 8918で規定される条件に基づきます。

単結晶235Wモジュール

裏面寸法



部材仕様

セル	単結晶156.75×156.75mm
セル枚数	50セル(5×10)
モジュール寸法	1,640×834×40mm
重量	15.7kg
ガラス	3.2mm以下厚み強化ガラス
フレーム	アルミニウム アルマイト処理
端子ボックス	PV-JM805A(定格電流:15A)
ケーブル	PV1-F 1,000mm
コネクタ	PV-JM601

電気特性

最大出力(Pmax)	235W(公称値の+1%)
最大出力動作電圧(Vmax)	26.27V
最大出力動作電流(Imax)	8.95A
開放電圧(Voc)	33.04V
短絡電流(Isc)	9.49A
基準変換効率	19.2%
モジュール変換効率	17.1%
真性変換効率	19.7%

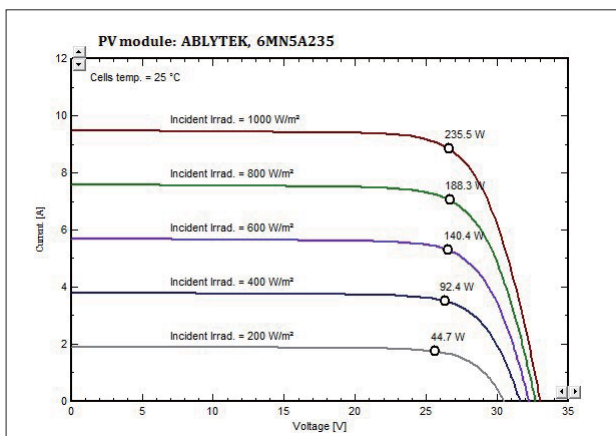
温度係数

公称動作セル温度(NOCT)	45±3℃
開放電圧温度係数	-0.31%/℃
短絡電流温度係数	+0.05%/℃
最大出力温度係数	-0.45%/℃

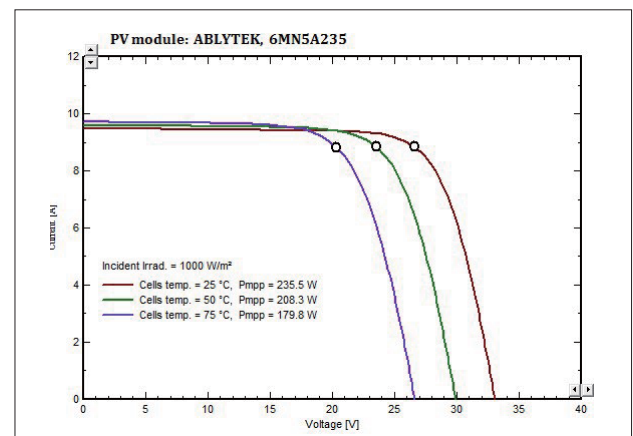
取得認証

- ISO 9001,14001
- REACH認証
- Intertek認証
- TS16949認証
- Salt Mist Corrosion Test

電気特性曲線



温度特性曲線



※本データシートに記載された仕様は予告なく変更されることがあります。



アブリテックジャパン株式会社

〒103-0013
東京都中央区日本橋人形町3-1-17 日本橋人形町石井ビル7F

TEL: 03-3639-2233 FAX: 03-3639-2244

http://www.ablytek.jp/